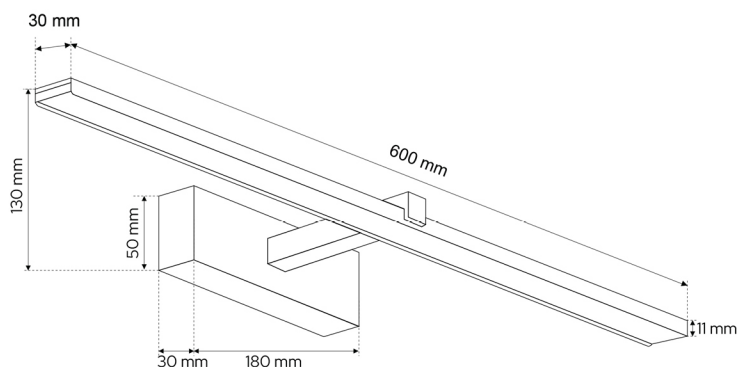


### Oprawa ROA LED White

Kinkiet ROA LED wyróżnia się nowoczesną i liniową formą dzięki zastosowaniu zintegrowanego modułu led. Niestandardowa, podłużna konstrukcja idealnie sprawdzi się zamontowana nad lustrem w łazience, witrzyną lub nad galerią rodzinnych zdjęć. Padające z góry, światło o naturalnej barwie podkreśli detale i uwypukli grę blasku i cienia.

DANE OGÓLNE	EDO777246
Typ źródła:	lampa nad lustro
Zastosowanie:	wewnątrz
Montaż:	natynkowy
Regulowany:	nie
Wymiary (mm):	
-wysokość (mm):	130mm
-szerokość (mm):	600mm
-głębokość (mm):	55mm
Kolor:	czarny
Materiał:	aluminium, szkło
Kolor przesłony:	transparentny
Klasa efektywności energetycznej [A-G]:	<b>G</b>
Współpraca ze ściemniaczem:	nie
Czujnik:	-
DANE TECHNICZNE	
Moc w trybie włączenia Pon [W]:	13W*
Moc w trybie czuwania Psub/Pnet [W]:	-
Napięcie znamionowe [V]:	220-240 V AC
Częstotliwość znamionowa [Hz]:	50-60 Hz
Temperatura barwowa [K]:	4000 K
Zmiana barwy światła:	nie
Kąt rozsyłu światła [°]:	119.4°
Wskaźnik oddawania barw CRI:	< 80
Wskaźnik oddawania barw R9:	15
Strumień świetlny [lm]:	900 lm
Pomiar strumienia świetlnego w [°]:	kuli (360°)
Skuteczność świetlna [lm/W]:	81,76
Znamionowa trwałość [h]:	25000 h
Liczba cykli włącz/wyłącz:	15000
Zużycie energii w trybie włączenia [kWh/1000h]:	13*
IP:	IP44
Wymienny moduł LED:	nie
Klasa ochronności:	I
Zawartość rtęci:	nie
Warunki otoczenia [°C]:	-20°C...40°C
DANE LOGISTYCZNE	
Opakowanie zbiorcze [szt.]:	20szt.
Waga [g]:	-
EAN:	



\*Wartość została zaokrąglona do liczb całkowitych ze względu na wymagania systemu EPREL (European Registry for Energy Labelling)