

NELI LED GRAY 2,7W WW

EDO[®]
solutions

ED077643



Lampka stołowa NELI LED GRAY 2,7W WW

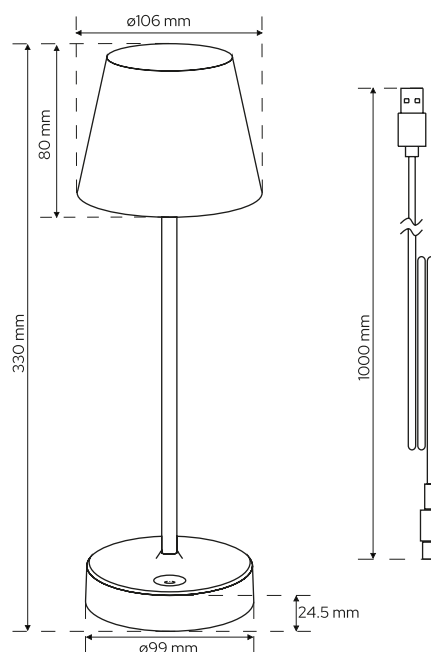
Lampka biurkowa NELI to przenośne źródło światła, które możesz łatwo i szybko naładować przy użyciu kabla USB. Jest prosta w obsłudze, posiada dotykowy włącznik, który jednocześnie pozwala na płynne ściemnianie światła, co znaczy, że możesz dostosować jasność do tego, co akurat robisz. Działa na baterie, które wystarczają na 7-9 godzin światła po pełnym naładowaniu (ładowanie trwa od 3 do 6 godzin) przez złącze USB-C. Istotną cechą jest odporność lampki na wilgoć i możliwość używania jej zarówno w środku, jak i na zewnątrz.

DANE OGÓLNE

Typ źródła:	LED
Zastosowanie:	wewnątrz / zewnątrz
Rodzaj montażu:	lampka wolnostojąca
Kolor:	bazaltowy szary
Rodzaj wykończenia:	matowy
Materiał:	PC, stal
Wymiary [mm]:	
-szerokość podstawy:	ø99mm
-wysokość podstawy:	24,5mm
-średnica klosza:	ø106mm
-wysokość klosza:	82mm
-wysokość całkowita:	330mm
-długość kabla ładowarki:	1000mm
Akcesoria:	kabel ładujący
Regulowany:	nie
Kolor przesłony:	mleczny
Włącznik:	włącznik dotykowy
Współpraca ze ściemniaczem:	bezstopniowe ściemnianie

DANE TECHNICZNE

IP:	IP54
Klasa ochronności:	III
Moc w trybie włączenia P_{on} [W]:	2,7W
Moc w trybie czuwania P_{sb}/P_{net} [W]:	-
Napięcie znamionowe [V]:	DC 5V / 1A
Barwa światła:	ciepła biała
Zmiana barwy światła:	nie
Temperatura barwowa [K]:	2700K
Wskaźnik oddawania barw CRI:	95
Całkowity strumień świetlny [lm]:	200lm
Użyteczny strumień świetlny [lm]:	135lm
Pomiar strumienia świetlnego w:	wąskim stożku (90°)
Kąt rozsyłu światła [°]:	100°
Znamionowa trwałość [h]:	20000h
Liczba cykli włącz/wyłącz:	20000
Zużycie energii w trybie włączenia [kWh/1000h]:	2.7kWh/1000h
Zawartość rtęci:	nie
Dopuszczalne warunki otoczenia [°C]:	-20...35°C
Minimalna odległość od oświetlanego obiektu [m]:	0,5m



DANE BATERII

Rodzaj baterii	Bateria litowo-jonowa
Pojemność baterii [V, mAh]	3.7V/2200mAh
Czas świecenia [h]	7-9h
Czas ładowania [h]	3-6h
Gniazdo ładowania	USB typ C
Parametry dedykowanego zasilacza	DC 5V / 1A

DANE LOGISTYCZNE

Opakowanie zbiorcze [szt.]	10szt.
Waga [g]	370g
Waga z opakowaniem [g]	521g

EAN:



5 904252 61713 1

CE RoHS



Prezentowane zdjęcia mają charakter poglądowy i mogą odbiegać nieco od rzeczywistości. Wygląd może zależeć np. od ustawień monitora lub technologii druku. Dane przedstawione w tym dokumencie nie są prawnie wiążące i mogą ulec zmianie. Podane wyniki zostały uzyskane podczas badania konkretnego egzemplarza. Elhurt Plus S.A., Osieczany 585, 32-400 Myślenice, Poland, edo@edo-solutions.com